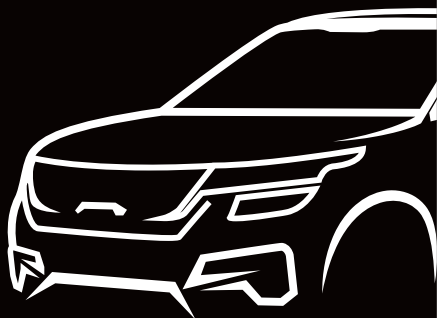




دفترچه راهنمای
جی‌پی‌اس F150 وایزر



محتویات درون جعبه

- دستگاه F150
- دسته سیم دستگاه
- یک عدد پیچ گوشتی کوچک
- درب پشت دستگاه
- میکروفون و سیم رابط آن
- رله قطع و وصل
- یک عدد سیم کارت اعتباری رایگان
- کارت گارانتی
- دفترچه راهنما
- دکمه SOS

◀ **توجه:** خواهشمند است دستگاه را از مراکز و نمایندگی‌های رسمی وایزر تهیه کرده و در هنگام خرید از صحت بسته‌بندی و همچنین وجود تمامی موارد مذکور در داخل جعبه اطمینان حاصل نمایید.

◀ **توجه:** بر روی جعبه، کارت گارانتی و کیت دستگاه شما یک عدد ۱۵ رقمی تحت عنوان IMEI نوشته شده است. توجه نمایید که این عدد در هر سه جا می‌بایست یکسان باشد. در صورت مشاهده هر گونه تناقض، از خرید دستگاه خودداری کرده و مراتب را به اطلاع پشتیبانی وایزر برسانید.

مشخصات فیزیکی

دستگاهی که در اختیار دارید یک دستگاه ردیاب موقعیت مکانی جهت تامین امنیت وسیله نقلیه با بهره‌گیری از شبکه‌های موبایل و GPS می‌باشد.





مشخصات دستگاه

2.34*5.58*8.1* cm	ابعاد
95 gr	وزن
9-36 v	ولتاژ ورودی
باتری لیتیومی قابل شارژ (450mAh)	باتری پشتیبان
20- الی 65+ درجه سانتی‌گراد	دمای کارکرد
GSM	باند کاری موبایل
L1	باند کاری GPS

امکانات

دستگاه F150 در کنار امکان مشاهده و ردیابی موقعیت وسیله نقلیه بر روی نقشه و گزارش مسیرهای طی شده، هشدارهایی را هم هنگام بروز مواردی خاص برای کاربر خود ارسال خواهد کرد. از جمله این هشدارها عبارتند از:

- هشدار وارد شدن ضربه (برخورد ضربه به خودرو در حالت خاموش)
- هشدار قطع برق خارجی (جدا شدن دستگاه از منبع تغذیه خارجی)
- هشدار حرکت (حرکت دادن وسیله نقلیه به شکل غیرمجاز)
- هشدار ضعیف شدن باتری داخلی (کاهش انرژی باتری داخلی)
- هشدار روشن شدن وسیله نقلیه
- هشدار سرعت غیرمجاز (ارسال هشدار در سرعت تعیین شده)
- هشدار SOS (دریافت پیام کمک اضطراری از داخل خودرو)
- هشدار باز شدن درب خودرو

همچنین این دستگاه علاوه بر موارد بالا، سه قابلیت قطع برق خودرو از راه دور، برقراری ارتباط صوتی با فضای داخل خودرو و امکان باز و بسته کردن درب خودرو با ماژول A100 را نیز برای کاربران فراهم می‌کند.

جهت مشاهده و استفاده از تمامی این امکانات لازم است تا نرم‌افزار "سرو" را که برای مدیریت جی‌پی‌اس وایزر توسط شرکت "کاوشکام آسیا" طراحی و توسعه داده شده است بر روی گوشی تلفن همراه خود نصب نمایید.

این نرم‌افزار در سه بستر اندروید، iOS و تحت وب در اختیار کاربران قرار گرفته است. وضعیت عملکرد هر کدام از هشدارها و سایر امکانات جی‌پی‌اس در داخل نرم‌افزار سرو قابل مشاهده و مدیریت است.

نصب اتصالات

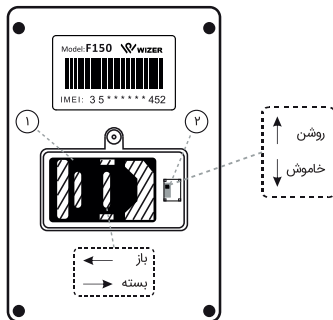
سیم‌کارت

قبل از نصب جی‌پی‌اس بر روی وسیله نقلیه لازم است یک عدد سیم‌کارت فعال در شبکه مخابراتی (حتی الامکان از دو اپراتور اصلی) را برای قرار گرفتن در داخل جی‌پی‌اس تهیه نمایید. جهت رفاه حال مشتریان عزیز، شرکت وایزریک عدد سیم‌کارت ایرانسل رایگان در داخل تمامی جعبه‌های دستگاه‌های وایزر قرار داده است که کاربران می‌توانند پس از فعال‌سازی در دفاتر امور مشترکین از آن استفاده کنند.

نکته: قبل از قرارگیری سیم‌کارت داخل جی‌پی‌اس، بهتر است آن را بر روی گوشی موبایل خودتان قرار داده و نرم‌افزارهای ایرانسل من (برای سیم‌کارت ایرانسل) و یا همراه من (برای سیم‌کارت همراه اول) را جهت مشاهده و مدیریت شارژ باقی مانده سیم‌کارت بر روی تلفن همراه خود نصب نمایید.

نصب سیم کارت

ابتدا دستگاه را به پشت قرار داده و سیم کارت را در سایز Mini در محل مربوطه قرار دهید.

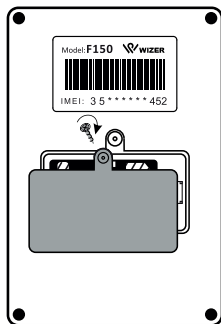


شکل ۱

سپس خشاب سیم کارت را باز کرده، آن را در محل مربوطه قرار داده و با کشیدن خشاب در خلاف جهت قبلی آن را ببندید. توجه: بر روی مدار دستگاه، کنار محل قرارگیری سیم کارت یک میکروسوییچ با دو وضعیت ON و OFF مشاهده می شود. زمانی که قصد قرار دادن یا خارج کردن سیم کارت از محل مربوطه را دارید علاوه بر قطع کردن برق ورودی (از طریق جدا کردن فیش دستگاه از دسته سیم)، وضعیت باتری را هم در حالت OFF قرار دهید.

همچنین پس از قرار گیری سیم کارت، جهت روشن کردن باتری داخلی دستگاه، این کلید را در وضعیت ON قرار دهید.

پس از طی کردن موارد بالا، درب پشت دستگاه را با استفاده از پیچ گوشتی و پیچ درون جعبه ببندید.



شکل ۲

اتصال دسته سیم

دسته سیم دستگاه را از داخل جعبه خارج نموده، از سلامت آن‌ها اطمینان حاصل کنید و سیم‌های مربوطه را مطابق نقشه زیر متصل نمایید:

سیم مشکی: این سیم به سمت منفی برق خودرو (برای مثال پروپ منفی سرباطری و یا بدنه خودرو) متصل خواهد شد.

سیم بنفش: این سیم برای بررسی وضعیت اتصال صحیح برق خارجی دستگاه بوده و لازم است به محل نصب سیم قرمز رنگ (تغذیه مثبت) متصل شود.

سیم نارنجی: این سیم باید به برگشت سوییچ متصل شود. (اتصال صحیح این سیم در عملکرد صحیح دستگاه تاثیر مستقیمی خواهد داشت.)
سیم زرد: این سیم مخصوص اتصال به سیم زرد رنگ نازک رله می باشد. (توضیحات بیشتر در بخش نصب رله)

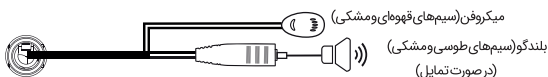
سیمهای مشکی و سفید: این سیمها به شکل زوج در دسته سیم قرار گرفته و انتهای آنها به کانکتور ۲ پین منتهی خواهد شد. شستی S05 را با رعایت جهت مناسب به این کانکتور وصل کنید.
سیم سبز/سفید: این سیم سنسور باز شدن درب خودرو بوده و باید آن را به محلی که هنگام باز شدن درب تغییر ولتاژ می دهد وصل کنید. برای این منظور می توان از تحریک لادری استفاده کرد.

توجه: با توجه به انواع بسیار مختلف خودروها از لحاظ طبقه بندی تحریک لادری و جهت حفظ یکپارچگی، توصیه می شود ورودی سنسور درب با ولتاژ تحریک مثبت تغذیه شود و در صورتی که ولتاژ لادری شما منفی است، با استفاده از مبدل ابتدا آن را مثبت کرده سپس از خروجی آن استفاده کنید.

نصب میکروفون

برای این منظور ابتدا دسته سیم مربوطه را از داخل جعبه دستگاه خارج کرده و فیش نری ۳/۵ میلیمتری از این دسته سیم را به محل مربوطه در بدنه دستگاه متصل نمایید. سپس سوکت دو سیم (سیم‌های قهوه‌ای و مشکی رنگ) از این دسته سیم را به میکروفون (موجود در جعبه دستگاه) متصل کنید.

در صورت تمایل به نصب بلندگو، لازم است به طور جداگانه یک عدد بلندگو با فیش خروجی ۳/۵ میلی متری تهیه نموده و آن را به فیش مادگی ۳/۵ میلی متری (سیم‌های مشکی و طوسی) از این دسته سیم متصل نمایید. (در صورت نصب بلندگو، تماس با داخل کابین قابلیت مکالمه دو طرفه خواهد داشت).



شکل ۴

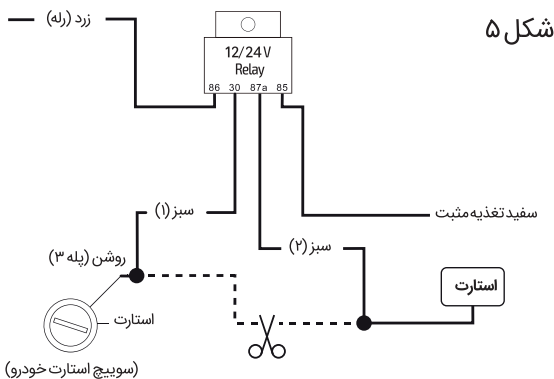
دو سیم زرد/ سفید و سفید/ قرمز جهت اتصال دستگاه وایزر F150 به مازول قفل مرکزی مورد استفاده قرار می‌گیرند که نحوه اتصال آن‌ها در ادامه توضیح داده می‌شود.

نصب رله

بر روی رله این دستگاه ۴ سیم قرار دارد که طریقه نصب آن ها به شرح زیر می باشد:

سیم زرد رنگ نازک روی رله به سیم زرد رنگ دسته سیم و سیم سفید رنگ نازک روی رله باید به ولتاژ تغذیه دائمی (مشابه سیم قرمز رنگ تغذیه خود دستگاه) متصل شود.

دو سیم سبز رنگ (سیم های ضخیم تر) روی رله نیز بر روی سیم استارت قرار خواهند گرفت.

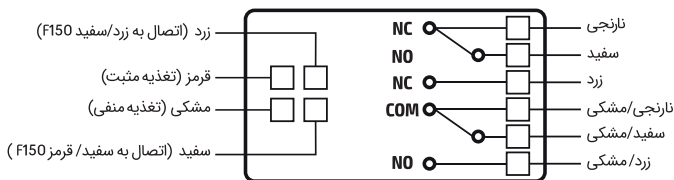


پس از اتصال تمامی سیم ها به سیستم برق خودرو، سوکت دسته سیم را به دستگاه متصل کنید.

توجه: لطفا دستگاه را به صورت کاملا افقی در محلی از خودرو قرار دهید که علامت و ایزر آن به سمت بالا بوده و عبارت This side toward sky به سمت آسمان باشد. همچنین هیچ‌گونه سخت‌افزار فلزی‌ای نباید روی دستگاه قرار گرفته باشد.

نصب ماژول A100

این قابلیت جهت باز و بسته کردن درب خودرو از طریق اپلیکیشن پیاده‌سازی شده است. بدین منظور باید دستگاه A100 را به عنوان رابط دستگاه F150 و قفل مرکزی جداگانه تهیه نمایید. این دستگاه دارای یک ورودی ۴ پین و یک خروجی ۶ پین می‌باشد.



(دیاگرام ماژول A100)

نحوه اتصال ورودی دستگاہ

سیم قرمز رنگ به تغذیه مثبت (مشابه تغذیه خود دستگاہ) متصل خواهد شد.

سیم مشکی به تغذیه منفی (مشابه سیم منفی خود دستگاہ) متصل خواهد شد.

سیم زرد رنگ ورودی: این سیم باید به سیم زرد/سفید از دسته سیم دستگاہ F150 متصل شود.

سیم سفید رنگ ورودی: این سیم باید به سیم سفید/قرمز از دسته سیم دستگاہ F150 متصل شود.

نحوه اتصال خروجی دستگاہ:

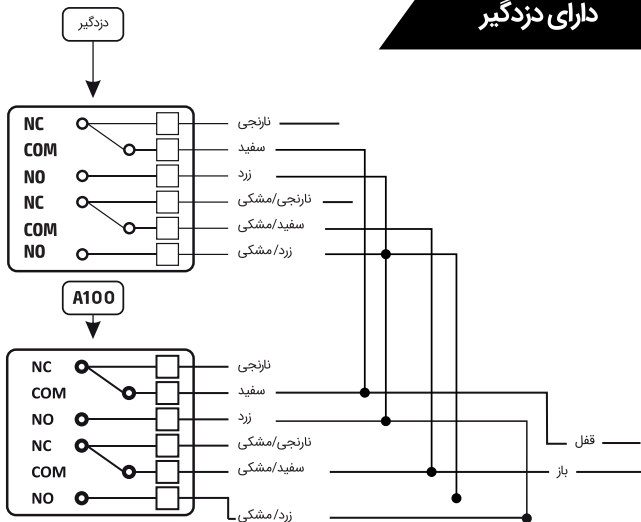
خروجی ماژول A100 متناسب با نوع پمپ قفل مرکزی در خودرو، دارای حالت‌های مختلفی است که در ادامه قابل مشاهده است:

بدون دزدگیر

خودروهایی با خروجی منفی:



دارای دزدگیر



شکل ۷

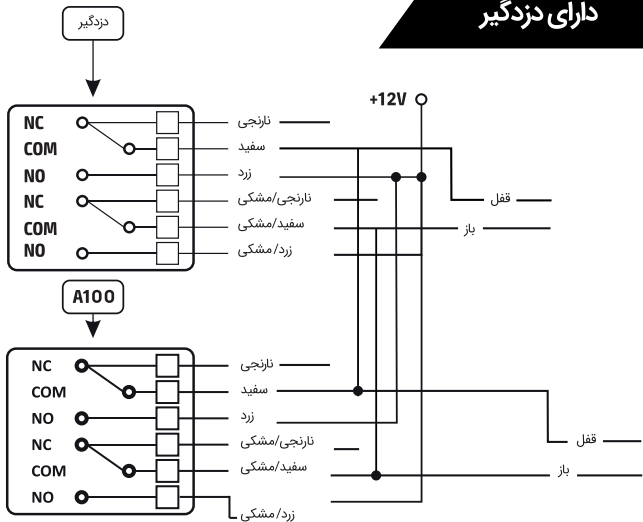
(خودروهای با خروجی منفی - همانند پژو ۴۰۵)

بدون دزدگیر

خودروهایی با خروجی مثبت:



دارای دزدگیر

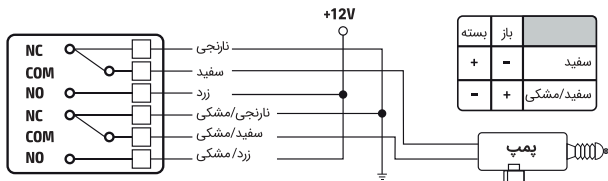


شکل ۸

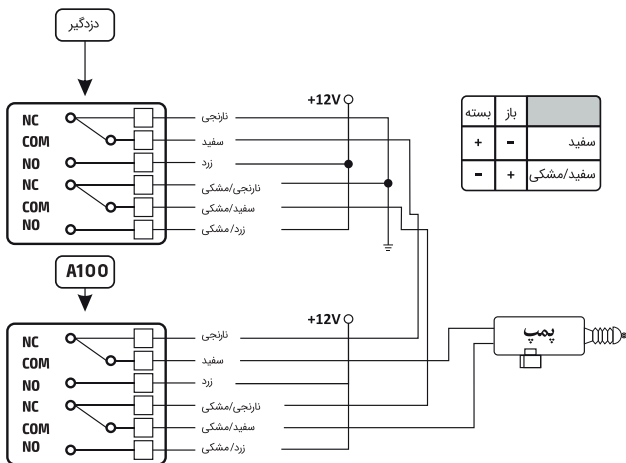
(خودروهایی با خروجی مثبت - همانند خودروهایی آمریکایی)

خودروهایی با خروجی مثبت/منفی:

بدون دزدگیر



دارای دزدگیر

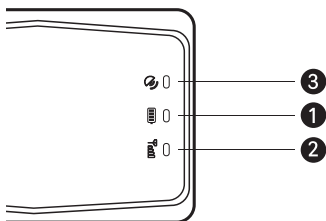


شکل ۹

(خودروهایی با خروجی مثبت/منفی دارای یک پمپ) - همانند پرابد)

راهنمای چراغ‌ها و عیب‌یابی

بر روی کیت اصلی دستگاه سه LED با ترتیب زیر قرار دارد:



شکل ۱۰

شماره ۱:

این چراغ قرمز رنگ بوده و وضعیت شارژ باتری دستگاه را نشان می‌دهد. زمانی که باتری داخلی در حال شارژ شدن است این چراغ دائما روشن بوده و پس از شارژ شدن، شروع به چشمک زدن خواهد نمود. انواع حالت‌های LED قرمز رنگ دستگاه:

چراغ قرمز رنگ - تغذیه

باتری داخلی دستگاه ضعیف است.	چشمک زن ۱/ ثانیه روشن / ۱/ ثانیه خاموش	● - ○
باتری داخلی دستگاه به طور کامل شارژ شده است.	چشمک زن ۲ ثانیه روشن / ۲ ثانیه خاموش	●● - ○○
دستگاه در حال کارکرد عادی است.	چشمک زن ۱/ ثانیه روشن / ۲ ثانیه خاموش	● - ○○
باتری داخلی دستگاه در حال شارژ است.	ثابت روشن	●
باتری داخلی دستگاه ضعیف / دستگاه خاموش است.	ثابت خاموش	○

شکل ۱۱

شماره ۲:

این چراغ سبز رنگ بوده و وضعیت اتصال به شبکه موبایل (GSM) را نمایش می‌دهد. در صورتی که سیم‌کارت به درستی در دستگاه قرار گرفته و شبکه موبایل در منطقه از کیفیت مناسبی برخوردار باشد، این چراغ دائماً روشن خواهد بود. انواع حالت‌های LED سبز رنگ دستگاه:

چراغ سبز رنگ - GSM

دستگاه در حال فعال‌سازی سیگنال GSM است.	چشمک زن ۱/ ثانیه روشن / ۱/ ثانیه خاموش	● - ○
دستگاه به صورت نرمال در حال دریافت سیگنال GSM است.	چشمک زن ۲ ثانیه روشن / ۲ ثانیه خاموش	●● - ○○
دستگاه متصل به شبکه GPRS است.	ثابت روشن	●
عدم وجود سیگنال GSM یا سیم‌کارت	ثابت خاموش	○

شکل ۱۲

شماره ۳:

این چراغ آبی رنگ بوده و وضعیت اتصال به شبکه GPS را نمایش می‌دهد. در صورتی که اتصال با موفقیت برقرار شده باشد این چراغ دائماً روشن خواهد بود. انواع حالت‌های LED آبی رنگ دستگاه:

چراغ آبی رنگ - GPM

چشمک زن ۱/۰ ثانیه روشن / ۱/۰ ثانیه خاموش	دستگاه در حال جستجوی GPS سیگنال است.	● - ○
ثابت روشن	GPS فعال شده است.	●
ثابت خاموش	دستگاه در حالت Sleep یا GPS غیرفعال است.	○

شکل ۱۳

حالت دفاعی:

در دستگاه F150 پس از ایستادن و خاموش شدن وسیله نقلیه، صورتی که ضربه‌ای به جی‌پی‌اس وارد نشود، دستگاه به حالت دفاعی رفته و LEDها به شکل متناوب روشن و خاموش می‌شوند. در این حالت، مصرف انرژی دستگاه از برق خارجی نیز کاهش خواهد یافت. برای این منظور هشدار ضربه دستگاه باید فعال باشد. به این وضعیت حالت دفاعی گفته می‌شود.

نحوه استفاده از ردياب وایزر F150

پس از نصب دستگاه، با تماس با سیم‌کارت جی‌پی‌اس از صحت عملکرد آن اطمینان حاصل فرمایید. در این حالت، متناسب با سیستم‌عامل مدنظر خود (اندروید، iOS، تحت وب) اپلیکیشن سرو را از یکی از فروشگاه‌های مربوطه و یا سایت وایزر دریافت کرده و بر روی گوشی موبایل خود نصب نمایید. تمامی تنظیمات و مدیریت هشدارها به‌سادگی از طریق این اپلیکیشن انجام می‌شوند.



مراحل نصب نرم افزار (نمونه اندروید)



پس از نصب نرم افزار سرو بر روی گوشی موبایل خود، ابتدا این صفحه نمایش داده خواهد شد:



رمز ورود دلخواه خود را وارد و تکرار نمایید، سپس شماره تلفن موبایل خودتان به عنوان کاربر را در محل مربوطه وارد کنید.

سپس صفحه‌ای مشابه صفحه روبرو نمایش داده خواهد شد که می‌بایست در آن مدل F150 یا A100+F150 را انتخاب نمایید:



توجه: در صورتی که دستگاه شما F150 با مازول A100 است، مدل A100+F150 را انتخاب کرده و در غیر این صورت F150 انتخاب نمایید. پس از انتخاب و تایید مدل جی‌پی‌اس و وایزر خود، در صفحه بعد یک نام دلخواه برای خودرو انتخاب کرده و شماره سیم‌کارت روی جی‌پی‌اس را وارد کنید.

بعد از قبول قوانین و مقررات بر روی گزینه شروع پیکربندی کلیک کنید تا مراحل پیکربندی انجام گیرد.

توجه: خواهشمند است قبل از آغاز مراحل پیکربندی از روشن بودن و داشتن شارژریالی سیم‌کارت جی‌پی‌اس و همچنین اتصال صحیح گوشی موبایل خود به اینترنت اطمینان حاصل فرمایید. پس از اتمام مراحل پیکربندی و ورود به نرم‌افزار، جهت عملکرد صحیح نرم‌افزار، دسترسی‌های مربوطه را در حالت "مجاز است" و یا "Allow" قرار دهید.

توضیحات ارائه شده در این دفترچه برای اطلاع کاربران و همکاران نصاب جهت بررسی بیشتر و بهتر دستگاه F150 ارائه شده است. از کاربران عزیز خواهشمند است جهت تهیه و نصب دستگاه‌های وایزر حتما از طریق نمایندگی‌های معتبر در سراسر کشور اقدام کنند.

جهت کسب اطلاعات بیشتر و حل مشکلات احتمالی بر روی جی‌پی‌اس خود می‌توانید از سایت وایزر به نشانی www.wizer.ir بخش چت آنلاین و یا تماس با شماره ۰۲۱-۸۶۰۴۵۸۶۰ پشتیبانی وایزر، به صورت ۲۴ ساعته در تمامی روزهای هفته استفاده نمایید.



THIS SIDE TOWARDS SKY



وایزر
آرامش هوشمند